

CORTIZO ISOLATION CAJÓN PERSIANA

PVC



Transmitancia

$U_{SB} \geq 0,66$ (W/m²K)

Consultar tipología, dimensión y vidrio.

Aislamiento acústico

Máximo aislamiento acústico **Rw = 44 dB**

Secciones

Profundidad de cajón de persiana	230 mm
Altura de cajón de persiana	200 mm
Diámetro de eje	42 y/o 57 mm

Dimensiones máximas / hoja

Ancho (L) = 2400 mm (3800 mm con divisor)

Alto (H) = 2600 mm (2800 mm con testero centrado)

Consultar peso y dimensiones máximas según tipología.

Lama de persiana

Posibilidad de enrollamiento con lama de aluminio:
Lama perfilada con poliuretano, lama de extrusión y/o
lama autoblocante.

Hasta 11 mm de espesor de lama.

Posibilidad para mosquitera integrada.

Categorías alcanzadas en banco de ensayos

Protección frente a los agentes atmosféricos.

Permeabilidad al aire

(UNE-EN 12207): Clase 4

Estanqueidad al agua

(UNE-EN 12208): Clase E2400

Resistencia al viento

(UNE-EN 12210): 3000 Pa (P3)

* Ensayo de referencia cajón de persiana:

Dimensiones con sección de 200 x 230 mm (altura x profundidad)

y una longitud de 1230 mm

Ensayo probado por

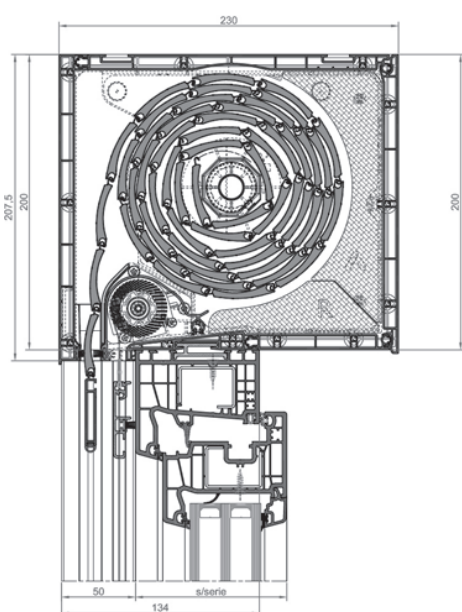
ALUMINIOS CORTIZO S.A.U.

Opciones de registro

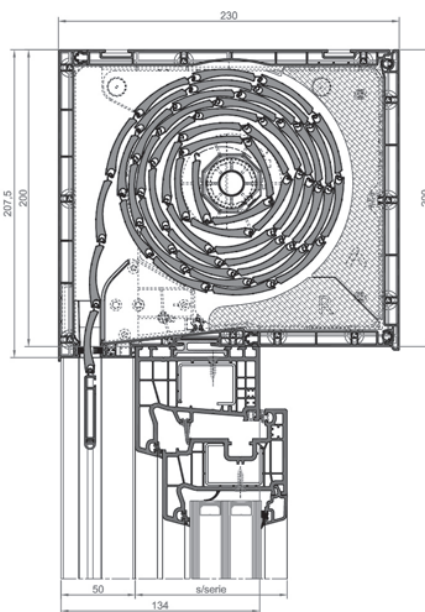
Registro frontal o registro inferior

Posibilidades de accionamiento

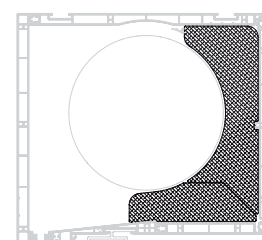
Sistema manual mediante cinta y/o cardán, y/o sistema motorizado.



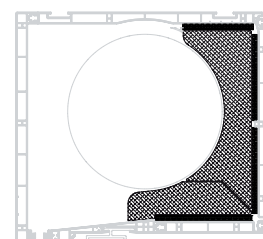
Con mosquitera



Sin mosquitera



Aislante térmico



Aislante térmico - Acústico